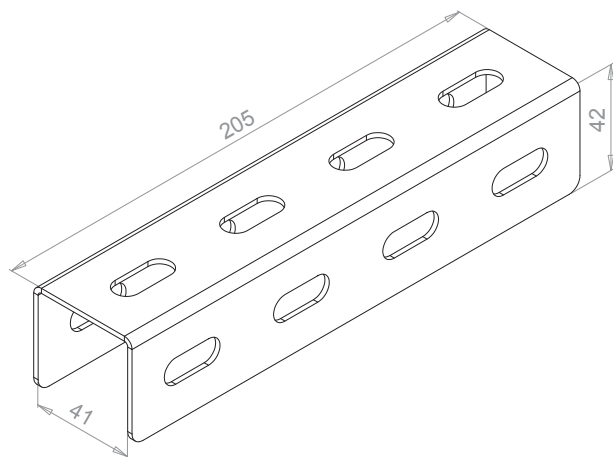


TIP 1 - COLTAR



TIP 2 - PRELUNGITOR

DESCRIEREA PRODUSULUI

Accesorii de imbinare pentru profilul 41x41 utilizate pentru sustinerea echipamentelor si a tubulaturii de ventilatie si desfumare. Cuplarea cu profilul 41x41 se face cu ajutorul suruburilor si piulitelor M10.

Material:

Tabla din otel cu acoperire ridicata de zinc

Dimensiuni si gabarit:

Tip 1 Coltar cu dimensiunea de 105 x 105 x 2 mm, greutate 200 grame

Tip 2 Prelungitor cu dimensiunea de 205 x 42 x 2 mm, greutate 338 grame

MODEL COMANDĂ

CC41 TIP1

Cod Prods

Tip [1/2]

