

PRODUKTBESCHREIBUNG

Rückflussventil mit regulierbarem Durchfluss (regulierbares konkaves Zentralteil) vorgesehen mit Montagerahmen.

ANWENDUNG

Rückfluss / Einführung, üblicherweise für kleine Räume (Sanitäreinheiten, Lagerräume, Archivraum etc.)
Anbringung an der Decke oder Wand.



MATERIALIEN UND AUSFERTIGUNG

Hergestellt aus Aluminium / Stahl.

MONTAGE

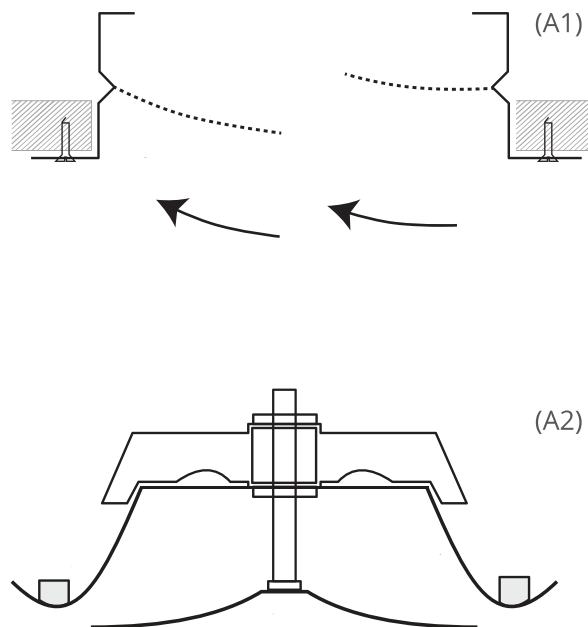
Anbringung mit Hilfe des mitgelieferten Montagerahmens. Rahmenbefestigung (A1)

Ventilkörpermontage durch Einschrauben (A2).

GRÖSSEN

Diese Produkte sind lieferbar nur in den unten erwähnten Standardgrößen.

Ød	ØA	Q [m ³ /h] V _{ef} = 3,5 [m/s]
100	137	90
125	164	150
150	202	200
160	212	200
200	248	250

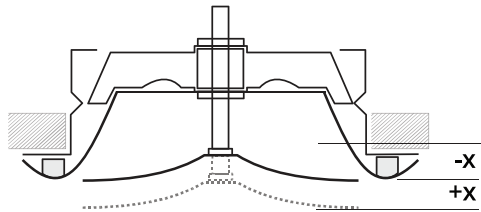


BESTELLMUSTER

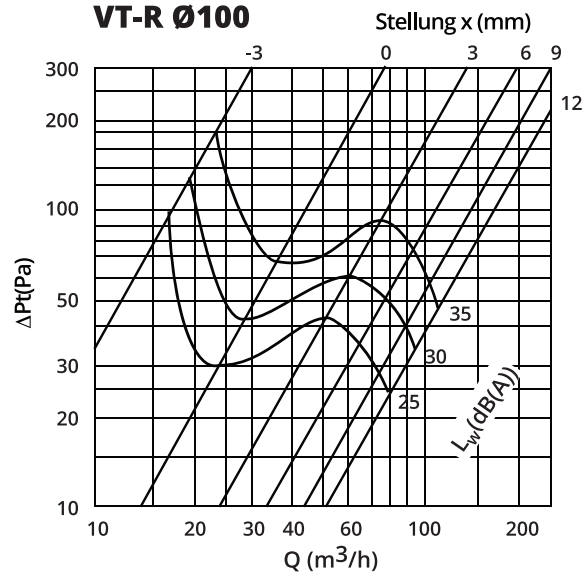




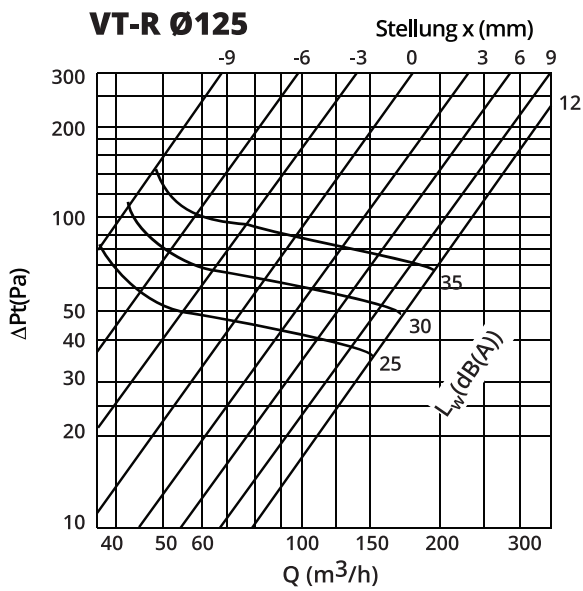
TECHNISCHE DATEN



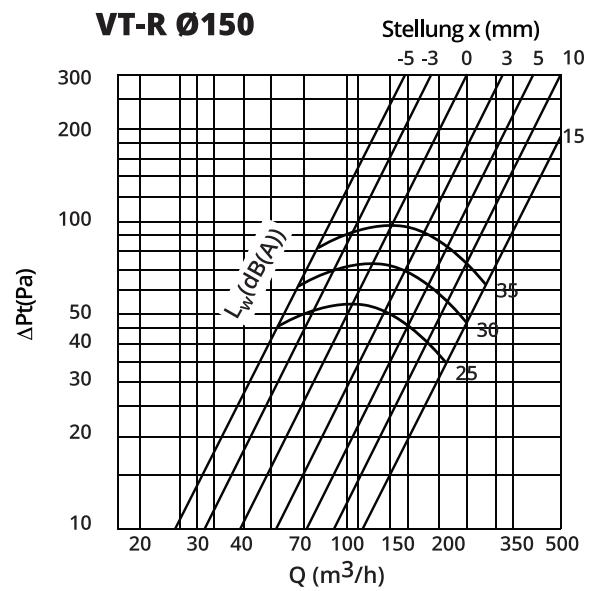
VT-R Ø100



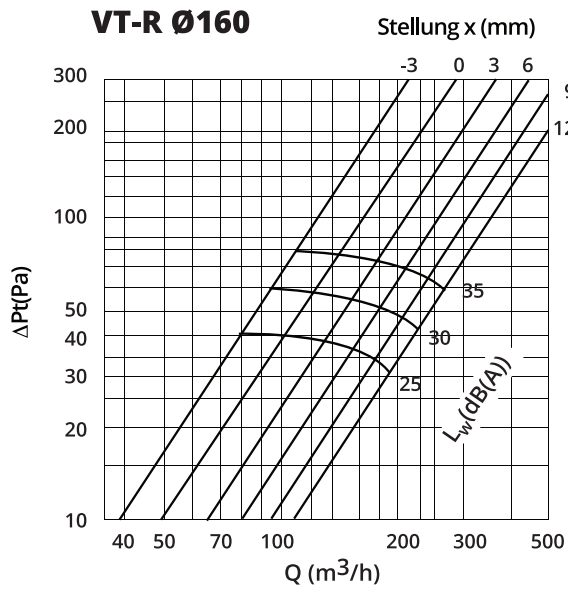
VT-R Ø125



VT-R Ø150



VT-R Ø160



VT-R Ø200

